

(19) 日本国特許庁 (JP)

(12) 特 許 公 報 (B2)

(11) 特許番号

特許第5707628号

(P5707628)

(45) 発行日 平成27年4月30日 (2015. 4. 30)

(24) 登録日 平成27年3月13日 (2015. 3. 13)

(51) Int. Cl.

F 1

CO 1 B 31/02 (2006.01)

CO 1 B 31/02 1 O 1 Z

請求項の数 21 (全 28 頁)

|               |                               |           |   |
|---------------|-------------------------------|-----------|---|
| (21) 出願番号     | 特願2012-534122 (P2012-534122)  | (73) 特許権者 | 513070750   |
| (86) (22) 出願日 | 平成22年10月18日 (2010. 10. 18)    |           | グラフェンスクエア インコーポレイテッド  |
| (65) 公表番号     | 特表2013-508247 (P2013-508247A) |           | 大韓民国、ソウル 135-509、ガンナム-グ、ボンゲンサーロ 72-ギル、18、301、(サムセオン-ドン)                                   |
| (43) 公表日      | 平成25年3月7日 (2013. 3. 7)        | (74) 代理人  | 110000877   |
| (86) 国際出願番号   | PCT/KR2010/007140             |           | 龍華国際特許業務法人  |
| (87) 国際公開番号   | W02011/046415                 | (72) 発明者  | ホン、ピョン ヒ  |
| (87) 国際公開日    | 平成23年4月21日 (2011. 4. 21)      |           | 大韓民国、キョンギド、スウォン-シ、チャンアン-グ、チョンチョン-ドン、300 スンキュンクワン ユニヴァーシティー ファウンデーション フォー コーポレート コラボレーション内 |
| 審査請求日         | 平成24年6月14日 (2012. 6. 14)      |           |   |
| (31) 優先権主張番号  | 10-2009-0098544               |           |   |
| (32) 優先日      | 平成21年10月16日 (2009. 10. 16)    |           |   |
| (33) 優先権主張国   | 韓国 (KR)                       |           |   |
| 前置審査          |                               |           |   |

最終頁に続く

(54) 【発明の名称】 グラフェンのロールツーロール転写方法、グラフェンのロールツーロール転写装置、グラフェンロールの製造方法、及び素子の製造方法

(57) 【特許請求の範囲】

【請求項 1】

グラフェン層が形成された形成基材、及び第 1 柔軟性基材の分離層を第 1 ローラー部に共に通過させ、前記形成基材、前記グラフェン層、及び前記第 1 柔軟性基材を含む積層体を形成し、

前記積層体をエッチング溶液に含浸させながら第 2 ローラー部を通過させ、前記積層体が前記形成基材を除去するためのエッチング溶液を通過する間、前記形成基材が前記積層体から前記エッチング溶液によって除去されると共に、前記グラフェン層が前記第 1 柔軟性基材上に転写され、

前記第 1 柔軟性基材上のグラフェン層を、転写ローラーである第 3 ローラー部によって第 2 柔軟性基材上に転写させることを含む、

形成基材上に形成されたグラフェンのロールツーロール転写方法。

【請求項 2】

前記第 2 柔軟性基材上に前記グラフェン層を転写することは、前記グラフェン層が転写された第 1 柔軟性基材及び前記グラフェン層上に接触された第 2 柔軟性基材を転写ローラー (transfer roller) でローリングして行われることである、

請求項 1 に記載の形成基材上に形成されたグラフェンのロールツーロール転写方法。

【請求項 3】

前記第 2 柔軟性基材上に前記グラフェン層を転写と共に熱処理することをさらに含む、

請求項 1 に記載の形成基材上に形成されたグラフェンのロールツーロール転写方法。

10

20

## 【請求項 4】

前記第 1 柔軟性基材上に転写されたグラフェン層または前記第 2 柔軟性基材上に転写されたグラフェン層上に第 4 ローラー部によって保護層を形成することをさらに含む、  
請求項 1 に記載の形成基材上に形成されたグラフェンのロールツーロール転写方法。

## 【請求項 5】

前記第 1 柔軟性基材上に転写されたグラフェン層を洗浄する工程、及び乾燥する工程の少なくとも一方をさらに含む、  
請求項 1 に記載の形成基材上に形成されたグラフェンのロールツーロール転写方法。

## 【請求項 6】

前記形成基材は、透明性、及び延伸可能性のいずれか一つ以上の特性を有することである、  
請求項 1 に記載の形成基材上に形成されたグラフェンのロールツーロール転写方法。

10

## 【請求項 7】

前記形成基材は、ロール ( r o l l )、ホイル、板、シートまたはワイヤ状を有することである、  
請求項 6 に記載の形成基材上に形成されたグラフェンのロールツーロール転写方法。

## 【請求項 8】

前記形成基材上に形成されたグラフェン層は、前記形成基材に炭素ソースを含む反応ガス及び熱を提供して反応させることで、グラフェンを成長させることで形成されることである、  
請求項 1 に記載の形成基材上に形成されたグラフェンのロールツーロール転写方法。

20

## 【請求項 9】

前記第 1 柔軟性基材及び前記第 2 柔軟性基材のそれぞれは、透明性、及び延伸可能性のいずれか一つ以上の特性を有することである、  
請求項 1 に記載の形成基材上に形成されたグラフェンのロールツーロール転写方法。

## 【請求項 10】

前記第 1 柔軟性基材及び前記第 2 柔軟性基材のそれぞれは、ポリマーを含むことである、  
請求項 1 に記載の形成基材上に形成されたグラフェンのロールツーロール転写方法。

## 【請求項 11】

前記第 1 柔軟性基材は、熱剥離性ポリマーを含むことである、  
請求項 1 に記載の形成基材上に形成されたグラフェンのロールツーロール転写方法。

30

## 【請求項 12】

前記グラフェン層と接触される第 1 柔軟性基材上に粘着層が形成されていることである、  
請求項 1 に記載の形成基材上に形成されたグラフェンのロールツーロール転写方法。

## 【請求項 13】

前記粘着層は、接着テープ ( a d h e s i v e t a p e )、のり ( g l u e )、エポキシ樹脂 ( e p o x y r e s i n )、光硬化用テープ ( U V 、可視光線、U V / E B )、熱剥離性テープまたは水溶性テープで形成されることである、  
請求項 12 に記載の形成基材上に形成されたグラフェンのロールツーロール転写方法。

40

## 【請求項 14】

前記形成基材は、シリコン、Ni、Co、Fe、Pt、Au、Al、Cr、Cu、Mg、Mn、Mo、Rh、Si、Ta、Ti、W、U、V、Zr、黄銅 ( b r a s s )、青銅 ( b r o n z e )、白銅 ( w h i t e b r a s s )、ステンレススチール ( s t a i n l e s s s t e e l ) 及び Ge からなるグループから選択された一つ以上の金属または合金を含むことである、  
請求項 1 に記載の形成基材上に形成されたグラフェンのロールツーロール転写方法。

## 【請求項 15】

前記形成基材は、触媒層をさらに含むことである、

50

請求項 1 に記載の形成基材上に形成されたグラフェンのロールツーロール転写方法。

【請求項 16】

前記触媒層は、Ni、Co、Fe、Pt、Au、Al、Cr、Cu、Mg、Mn、Mo、Rh、Si、Ta、Ti、W、U、V、Zr、黄銅 (brass)、青銅 (bronze)、白銅 (white brass)、ステンレススチール (stainless steel) 及び Ge からなるグループから選択された一つ以上の金属または合金を含むことである、

請求項 15 に記載の形成基材上に形成されたグラフェンのロールツーロール転写方法。

【請求項 17】

形成基材—グラフェン層—第 1 柔軟性基材を含む積層体を形成するための第 1 ローラー部と、

前記第 1 ローラー部によって供給される前記積層体を、前記形成基材を除去するためのエッチング溶液内に含浸させて前記積層体から前記形成基材を除去すると共に、前記グラフェン層を前記第 1 柔軟性基材上に転写するための第 2 ローラー部と、

前記第 1 柔軟性基材上に転写されたグラフェン層を第 2 柔軟性基材上に転写させる第 3 ローラー部とを含む

形成基材上に形成されたグラフェンのロールツーロール転写装置。

【請求項 18】

前記第 1 柔軟性基材上に形成されたグラフェン層上にまたは前記第 2 柔軟性基材上に形成されたグラフェン層上に保護層を形成するための第 4 ローラー部をさらに含む、

請求項 17 に記載の形成基材上に形成されたグラフェンのロールツーロール転写装置。

【請求項 19】

前記第 2 ローラー部と前記第 3 ローラー部との間に前記積層体の洗浄工程、及び乾燥工程の少なくとも一方を行うための第 5 ローラー部をさらに含む、

請求項 17 に記載の形成基材上に形成されたグラフェンのロールツーロール転写装置。

【請求項 20】

グラフェンロールの製造方法であって、

形成基材上にグラフェン層を形成し、

前記グラフェン層が形成された前記形成基材、及び第 1 柔軟性基材の分離層を第 1 ローラー部に共に通過させ、前記形成基材、前記グラフェン層及び前記第 1 柔軟性基材を含む積層体を形成し、

前記積層体をエッチング溶液に含浸させながら第 2 ローラー部を通過させ、前記積層体が前記形成基材を除去するためのエッチング溶液を通過する間、前記形成基材が前記積層体から前記エッチング溶液によって除去されると共に、前記グラフェン層が前記第 1 柔軟性基材上に転写され、

前記第 1 柔軟性基材上のグラフェン層を、転写ローラーである第 3 ローラー部によって第 2 柔軟性基材上に転写させる

製造方法。

【請求項 21】

請求項 20 に記載の製造方法により製造されたグラフェンロールを利用して素子を製造する素子の製造方法。

【発明の詳細な説明】

【技術分野】

【0001】

本願は、グラフェンのロールツーロール (roll-to-roll) 転写方法、グラフェンのロールツーロール転写装置、ロールツーロール転写工程によって製造されるグラフェンロール (roll) 及びその用途に関する。

【背景技術】

【0002】

炭素原子で構成された低次元ナノ物質としては、フラーレン (fullerene)、

10

20

30

40

50

炭素ナノチューブ (Carbon Nanotube)、グラフェン (graphene)、黒鉛 (Graphite) などが存在する。即ち、炭素原子が六角形状の配列をなしながら球状になれば 0 次元構造であるフラーレン、1 次元的に乾かせば炭素ナノチューブ、2 次元的に原子一層からなればグラフェン、3 次元的に積もれば黒鉛と区分することができる。

#### 【0003】

特に、グラフェンは、電氣的、機械的、化学的な特性が非常に安定し、かつ優れているだけでなく、優れた伝導性物質としてシリコンより 100 倍速く電子を移動させ、銅よりも約 100 倍ほど多い電流を流すことができるが、これは、2004 年、黒鉛からグラフェンを分離する方法が発見されて、実験を通じて証明されており、現在まで多くの研究が進行されている。

10

#### 【0004】

ここで、グラフェン層は、ウェハ基板や金属基板を通じて大面積合成が行われるので、現在、電子機器への応用のためには、電子機器の電極基板に転写させる工程が必要である。現在、一般的な大面積グラフェン層の転写方法としては、グラフェン層が成長したウェハを PDMS 基板と接着させてエッチング液に浸した状態で、触媒のエッチングを通じた PDMS (Polydimethylsiloxane) でのグラフェン層を転写させる方法がある。このような PDMS のグラフェン層を様々な電子機器の基板である PET (Polyethylene Terephthalate)、Polyimide film、Glass などで転写する工程を通じてグラフェン層の大面積転写が行われている。このようなグラフェン層の転写方法は、エッチング液を通じて触媒のエッチングが行われるので、エッチング時間の所要が多く、大面積の場合 (10.16 センチメートル (4 インチ) 級以上)、少なくとも一日以上の触媒エッチングを通じた大面積グラフェン層の転写工程が必要である。このような長時間のエッチング工程の問題は、産業上、グラフェン層を生産する場合、大量のフィルム生産に対して時間-非効率性、高費用の問題として作用して、実際の生産に適用し難いという問題を発生する場合がある。従って、産業上にグラフェン層を適用するためには、短時間内に低費用で転写工程が行われることができるグラフェン大面積フィルムの転写工法が非常に要求されている。

20

#### 【発明の概要】

#### 【発明が解決しようとする課題】

30

#### 【0005】

それで、本願は、柔軟性や延伸可能な多様な基板に大面積グラフェン層を低費用でかつ容易に転写することができる、グラフェンのロールツーロール (roll-to-roll) 転写方法、グラフェンのロールツーロール転写装置、ロールツーロール転写工程によって製造されるグラフェンロール (roll) 及びその用途を提供する。

#### 【0006】

しかし、本願が解決しようとする課題は、以上で言及した課題に限らず、言及されなかったまた他の課題は、以下の記載から当業者に明確に理解されることができよう。

#### 【課題を解決するための手段】

#### 【0007】

40

本願の一側面は、第 1 ローラー部により、基材上に形成されたグラフェン層と前記グラフェン層上に接触された第 1 柔軟性基材とから基材-グラフェン層-第 1 柔軟性基材を含む積層体を形成し、第 2 ローラー部を利用して、前記積層体をエッチング溶液内に含浸させて通過させることで、前記積層体から前記基材を除去すると共に、前記グラフェン層を前記第 1 柔軟性基材上に転写することを含むグラフェンのロールツーロール転写方法を提供する。

#### 【0008】

本願の他の側面は、基材-グラフェン層-第 1 柔軟性基材を含む積層体を形成するための第 1 ローラー部と、前記第 1 ローラー部によって供給される前記積層体をエッチング溶液内に含浸させて前記積層体から前記基材を除去すると共に、前記グラフェン層を前記第

50

1 柔軟性基材上に転写するための第2ローラー部とを含むグラフェンのロールツーロール転写装置を提供する。

【0009】

本願のまた他の側面は、ロールツーロール転写工程によって柔軟性基材上に形成されたグラフェン層を含むグラフェンロール (roll) を提供する。

【0010】

本願のまた他の側面は、柔軟性基材上に形成されたグラフェン層を含むグラフェンロール (roll) を利用して製造される素子を提供する。

【発明の効果】

【0011】

本願によると、ロールツーロールエッチングや転写工程によって大面積グラフェン層を柔軟性基材上に短時間内に低費用でかつ容易に転写することができる。また、前記柔軟性基材上にグラフェン層をロールツーロール工程によって転写する技術は、各種の素子、柔軟性電子機器などを製造する工程に有用に適用することができる。

【図面の簡単な説明】

【0012】

【図1】本願の一具現例による大面積グラフェン層を第2柔軟性基材上に転写する工程及びこれと関連した転写装置を示す図式図である。

【図2】本願の一具現例によるグラフェンのロールツーロール転写装置を示す図式図である。

【図3】本願の一具現例による洗浄や乾燥工程をさらに含むグラフェンのロールツーロール転写装置を示す図式図である。

【図4a】本願の一具現例による保護層の形成をさらに含むグラフェンのロールツーロール転写装置を示す図式図である。

【図4b】本願の一具現例による保護層の形成をさらに含むグラフェンのロールツーロール転写装置を示す図式図である。

【図5a】本願の一具現例によるグラフェンロールの断面を示した図面である。

【図5b】本願の一具現例によるグラフェンロールの断面を示した図面である。

【図5c】本願の一具現例によるグラフェンロールの断面を示した図面である。

【図6a】本願の一具現例によるシート状のグラフェンの断面を示した図面である。

【図6b】本願の一具現例によるシート状のグラフェンの断面を示した図面である。

【図6c】本願の一具現例によるシート状のグラフェンの断面を示した図面である。

【図6d】本願の一具現例によるシート状のグラフェンの断面を示した図面である。

【図7】本願の実施例1による大面積グラフェン層の成長及び転写過程を示す写真である。

【図8】本願の実施例1によるロール状のCuホイル上でグラフェン成長の工程に対する図式図である。

【図9】本願の実施例1によるCuホイル上に成長したグラフェンフィルムの光学特性を示すグラフである。

【図10】本願の実施例2によるCuホイル上に成長したグラフェン層の光学特性を示すグラフである。a) グラフは、グラフェンが1~4層に積層された時のラマンスペクトルを示し、b) は、それによる透過度を示すグラフである。

【図11a】本願の実施例2によるCuホイル上に成長したグラフェン層の電気的特性を示すグラフである。グラフは、グラフェン1~4層をロールツーロール方法を利用して転写した時の抵抗変化を示すグラフである。

【図11b】本願の実施例2によるCuホイル上に成長したグラフェン層の電気的特性を示すグラフである。既存の透明電極素材との比較のために図示化したグラフである。

【図11c】本願の実施例2によるCuホイル上に成長したグラフェン層の電気的特性を示すグラフである。量子化効果が表れたことが確認できるグラフであり、グラフェンの品質が優れたことを立証するグラフである。

10

20

30

40

50

【図11d】本願の実施例2によるCuホイル上に成長したグラフェン層の電気的特性を示すグラフである。グラフを通じてグラフェンの柔軟性が優れることを示すグラフである。

【図12】本願の実施例2による多様な厚さのCuホイル上にグラフェン層が成長した時のグレイン (grain) の大きさを示す写真である。高温でグラフェンが成長することで、銅のグレイン (grain) も大きくなることを確認することができる。

【図13】本願の実施例2によるCuホイル上に成長したグラフェンをロールツーロール方法を通じて柔軟なPET基板に転写した後の電子顕微鏡 (SEM) 写真である。

【図14】本願の実施例2によるCuホイル上に成長したグラフェンを柔軟なPET基板に転写した後の原子間力顕微鏡 (AFM) 写真である。

【図15】本願の実施例2によるCuホイル上に成長したグラフェンをTEM gridに移した後、透過電子顕微鏡 (TEM) を通じて成長したグラフェンの層数を確認した写真である。

【発明を実施するための形態】

【0013】

以下、添付した図面を参照して、本願が属する技術分野で通常の知識を持った者が容易に実施することができるように本願の具現例及び実施例を詳しく説明する。

【0014】

しかし、本願は、様々な異なる形態で具現されることができ、ここで説明する具現例及び実施例に限らない。そして、図面で本願を明確に説明するために、説明と関係ない部分は省略し、明細書全体を通じて類似した部分に対しては、類似した図面符号を付けた。

【0015】

本願の明細書全体において、ある層または部材が他の層または部材の「上に」位置しているという、これは、ある層または部材が他の層または部材に隣接している場合だけでなく、二つの層または二つの部材間にまた他の層またはまた他の部材が存在する場合も含む。また、ある部分がある構成要素を「含む」とすると、これは、特に反対する記載がない限り、他の構成要素を除外するのではなく、他の構成要素をさらに含むことができることを意味する。

【0016】

本明細書で使用される用語「約」、「実質的に」などは、言及された意味に固有の製造及び物質許容誤差が提示される時、その数値でまたはその数値に近接した意味として使用され、本願の理解を助けるために、正確であるか絶対的な数値が言及された開示内容を非良心的な侵害者が不当に利用することを防止するために使用される。

【0017】

本明細書で使用される「グラフェン層」という用語は、複数個の炭素原子が互いに共有結合で連結されて、多環芳香族分子を形成するグラフェンが層またはシート状を形成したもので、前記共有結合で連結された炭素原子は、基本繰り返し単位として6円環を形成するが、5円環や7円環をさらに含むことも可能である。従って、前記グラフェン層は、互いに共有結合された炭素原子 (通常、 $sp^2$  結合) の単一層として示される。前記グラフェン層は、多様な構造を有し、このような構造は、グラフェン内に含まれてもよい5円環や7円環の含量によって変わる。前記グラフェン層は、上述したように、グラフェンの単一層からなるが、これらが数個互いに積層されて複数層を形成することも可能であり、通常、前記グラフェンの側面末端部は、水素原子で飽和される。

【0018】

本明細書で使用される「ローラー部」という用語は、一つまたは複数個のローラーからなるロールツーロール状の装置を意味し、ローラーの形状や大きさや配置形態などによって限らない。

【0019】

本願の一側面によるグラフェンのロールツーロール転写方法は、第1ローラー部により、基材上に形成されたグラフェン層と前記グラフェン層上に接触された第1柔軟性基材と

10

20

30

40

50

から基材—グラフェン層—第1柔軟性基材の積層体を形成し、第2ローラー部を利用して、前記積層体をエッチング溶液内に含浸させて通過することで、前記積層体から前記基材を除去すると共に、前記グラフェン層を前記第1柔軟性基材上に転写することを含む。

【0020】

例示的具現例において、前記グラフェンのロールツーロール転写方法は、前記第1柔軟性基材上に転写されたグラフェン層を第3ローラー部によって第2柔軟性基材上に転写させることをさらに含むが、これに限らない。

【0021】

一具現例において、前記第2柔軟性基材上に前記グラフェン層を転写と同時に熱処理することをさらに含むが、これに限らない。

10

【0022】

例示的具現例において、第1ローラー部から第5ローラー部は、一つまたは複数個のローラーを含み、前記第1から第5ローラー部が複数個の場合、各ローラーの位置及び形態は、当業界でロールツーロール工程を行うために通常使用されることができれば、制限なく使用される。

【0023】

例示的具現例において、前記第1ローラー部は接着ローラーであるが、これに限らない。

【0024】

例示的具現例において、第2ローラー部及び第3ローラー部は、転写ローラー (transfer roller) であるが、これに限らない。

20

【0025】

例示的具現例において、前記第2柔軟性基材上に前記グラフェン層を転写することは、前記グラフェン層が転写された第1柔軟性基材及び前記グラフェン層上に接触された第2柔軟性基材を転写ローラー (transfer roller) でローリングして行われることであるが、これに限らない。

【0026】

例示的具現例において、前記第1柔軟性基材上に転写されたグラフェン層または前記第2柔軟性基材上に転写されたグラフェン層上に第4ローラー部によって保護層をさらに形成することを含むが、これに限らない。

30

【0027】

例示的具現例において、グラフェンのロールツーロール転写方法は、前記第1柔軟性基材上に転写されたグラフェン層を洗浄や乾燥する工程をさらに含むが、これに限らない。

【0028】

例示的具現例において、前記第1柔軟性基材及び前記第2柔軟性基材のそれぞれは、透明性、柔軟性及び延伸可能性のいずれか一つ以上の特性を有するが、これに限らない。

【0029】

例示的具現例において、前記基材上に形成されたグラフェン層は、前記基材に炭素ソースを含む反応ガス及び熱を提供して反応させることで、グラフェンを成長させることで形成されるが、これに限らない。ここで、前記グラフェン層の成長は、常圧、低圧または真空条件で行われる。前記工程が常圧条件で工程が進行される場合、低費用でかつ簡単な工程によって大面積グラフェン層を提供する。また、前記工程が低圧または真空条件で行われる場合、高品質のグラフェン層を提供する。

40

【0030】

例示的具現例において、前記基材は、透明性、柔軟性及び延伸可能性のいずれか一つ以上の特性を有するが、これに限らない。

【0031】

例示的な具現例において、前記基材は、シリコン、Ni、Co、Fe、Pt、Au、Al、Cr、Cu、Mg、Mn、Mo、Rh、Si、Ta、Ti、W、U、V、Zr、黄銅 (brass)、青銅 (bronze)、白銅 (white brass)、ステンレ

50

スチール (stainless steel) 及びGeからなるグループから選択された一つ以上の金属または合金を含むが、これに限らない。

【0032】

例示的な具現例において、前記基材は、触媒層をさらに含むが、これに限らない。前記触媒層は、グラフェンの成長のための触媒として、Ni、Co、Fe、Pt、Au、Al、Cr、Cu、Mg、Mn、Mo、Rh、Si、Ta、Ti、W、U、V、Zr、黄銅 (brass)、青銅 (bronze)、白銅 (white brass)、ステンレススチール (stainless steel) 及びGeからなるグループから選択された一つ以上の金属または合金を含むが、これに限らない。

【0033】

例示的な具現例において、前記基材は、ロール (roll)、ホイル、管、板、シートまたはワイヤ状を有し、より好ましくは、ロール (roll) またはホイル状であるが、これに限らない。

【0034】

例示的な具現例において、前記第1柔軟性基材や前記第2柔軟性基材のそれぞれは、ポリマーを含み、例えば、熱剥離性ポリマーを含むが、これに限らない。前記熱剥離性ポリマーは、当業界に公知されたものなどから当業者が適宜選択することができる。例えば、前記第1柔軟性基材として、PDMS、各種公知のポリウレタン系フィルムなどを使用し、または、環境にやさしい接着剤である水系粘着剤、水溶性粘着剤、酢酸ビニルエマルジョン接着剤、ホットメルト接着剤、光硬化用 (UV、可視光、電子線、UV/EB硬化用) 接着剤、光硬化用 (UV、可視光、電子線、UV/EB) テープなどを使用し、または、高耐熱接着剤であるPBI (Polybenzimidazole)、PI (Polyimide)、Silicone/imide、BMI (Bismaleimide)、変性エポキシ樹脂 (epoxy resin) などを用いてもよく、または一般的接着テープを用いてもよい。

【0035】

例示的な具現例において、前記グラフェン層と接触される第1柔軟性基材上に粘着層が形成されてもよく、この場合、前記粘着層は、接着テープ (adhesive tape)、のり (glue)、エポキシ樹脂 (epoxy resin)、光硬化用テープ (UV、可視光、電子線、UV/EB)、熱剥離性テープまたは水溶性テープを含むが、これに限らない。前記粘着層は、グラフェンの接着や分離を容易にする。

【0036】

例示的な具現例において、第1柔軟性基材や第2柔軟性基材としてロールツーロール工程が適用される基板を使用し、例えば、様々な電子機器の基板であるPET (Polyethylene Terephthalate)、Polyimide film、Glass、PEN (Polyethylene naphthalate)、PC (Polycarbonate)、プラスチック、ゴムなどを使用して大面積グラフェン層を転写する。

【0037】

例示的な具現例において、前記エッチング溶液は、前記触媒を含む金属ホイル層を選択的にエッチングして除去することができる溶液を使用する。例えば、前記エッチング溶液は、過硫酸アンモニウム  $(\text{NH}_4)_2\text{S}_2\text{O}_8$ 、HF、BOE、 $\text{Fe}(\text{NO}_3)_3$ 、塩化鉄 (Iron (III) Chloride、 $\text{FeCl}_3$ )、または $\text{CuCl}_2$  などを含む溶液であるが、これに限らない。

【0038】

前記のように、グラフェンのロールツーロール転写方法は、多様な基板に低費用及び簡単な工程でグラフェン層を転写することができ、グラフェンは、透明性が高いので、各種の電気電子素子の製造に適用されることができ、特に、各種の電気電子素子の電極製造に有用に適用されることができ、例えば、柔軟性や延伸可能性が要求される次世代の電界効果トランジスタまたはダイオードなど、各種の電子電気素子の電極製造、または太陽

10

20

30

40

50



電池、タッチセンサー及び関連した柔軟性 (flexible) 電子技術分野で光電磁気的応用のためのグラフェン透明電極の実用的な使用を実現することができる。

【0039】

本願の他の側面によるグラフェンのロールツーロール転写装置は、基材—グラフェン層—第1柔軟性基材の積層体を供給するための第1ローラー部と、前記第1ローラー部によって供給される積層体をエッチング溶液内に含浸させて前記積層体から前記基材を除去すると共に、前記グラフェン層を前記第1柔軟性基材上に転写するための第2ローラー部とを含む。

【0040】

例示的具現例において、前記グラフェンのロールツーロール転写装置は、前記第1柔軟性基材上に転写されたグラフェン層を第2柔軟性基材上に転写させる第3ローラー部をさらに含むが、これに限らない。

10

【0041】

例示的具現例において、前記グラフェンのロールツーロール転写装置は、前記第2ローラー部と前記第3ローラー部との間に前記積層体の洗浄や乾燥工程を行うための第5ローラー部をさらに含むが、これに限らない。

【0042】

例示的具現例において、前記グラフェンのロールツーロール転写装置は、前記第1柔軟性基材上に形成されたグラフェン層上に、または前記第2柔軟性基材上に形成されたグラフェン層上に保護層を形成するための第4ローラー部をさらに含むが、これに限らない。

20

【0043】

その他に、グラフェンのロールツーロール転写装置は、前記グラフェンのロールツーロール転写方法に記述された内容を全て含み、便宜上、重複した記載を省略する。

【0044】

本願のまた他の側面は、ロールツーロール転写工程によって柔軟性基材上に形成されたグラフェン層を含むグラフェンロール (roll) を提供する。

【0045】

例示的な具現例において、前記グラフェン層は、1層から50層のグラフェンを含むが、これに限らない。

【0046】

例示的な具現例において、前記グラフェンロールは、保護層をさらに含むが、これに限らない。

30

【0047】

例示的具現例において、前記グラフェンロールは、本願によるグラフェンのロールツーロール転写方法によって製造されるが、これに限らない。その他に、前記グラフェンロールは、前記言及したグラフェンのロールツーロール転写方法またはグラフェンのロールツーロール転写装置に記述された内容を全て含み、便宜上、重複した記載を省略する。

【0048】

本願のまた他の側面において、本願による、基材上に形成されたグラフェンロールを利用して製造される素子を提供する。

40

【0049】

例示的具現例において、前記グラフェンロールを利用して製造される素子は、本願のグラフェンのロールツーロール転写方法のいずれか一方法によって製造されるグラフェンロールを含むが、これに限らない。

【0050】

例示的具現例において、前記素子は、透明性、柔軟性及び延伸可能性のいずれか一つ以上の特性を有する基材上に形成されることを含むが、これに限らない。

【0051】

例示的具現例において、前記素子は、前記グラフェンが電極物質として含まれるが、これに限らない。その他に、前記素子は、前記言及したグラフェンのロールツーロール転写

50

方法またはグラフェンのロールツーロール転写装置に記述された内容を全て含み、便宜上、重複した記載を省略する。

【0052】

以下、本願のグラフェンのロールツーロール転写方法、転写装置及びこれを利用する製造されるグラフェンロール (roll) などに対する具現例及び実施例を図面を利用して詳しく説明する。しかし、本願はこれに限らない。

【0053】

図1は、本願の一具現例による大面積グラフェン層20を第1柔軟性基材31や第2柔軟性基材32上に転写する工程及びこれと関連した転写装置を示す図式図である。

【0054】

より具体的に、前記工程は、基材10上に形成されたグラフェン層20と、前記グラフェン層上に第1柔軟性基材31とを接触させて第1ローラー部110を通過させることで、金属基材-グラフェン層-第1柔軟性基材の積層体50を形成するステップS1と、前記積層体50を第2ローラー部120を利用してエッチング溶液61内に含浸させて通過させることで、前記積層体から前記基材を除去すると共に、前記グラフェン層を前記第1柔軟性基材上に転写するステップS2と、前記第1柔軟性基材上に転写されたグラフェン層を第3ローラー部130によって第2柔軟性基材32上に転写させるステップS3とを含む。ここで、前記第1ローラー部110は、接着ローラーであり、前記第2ローラー部120及び前記第3ローラー部130は、転写ローラー (transfer roller) である。

【0055】

ここで、前記基材は、基材だけで存在するか、触媒層 (図示せず) をさらに含む。前記基材の材料は、特に限らず、例えば、シリコン、Ni、Co、Fe、Pt、Au、Al、Cr、Cu、Mg、Mn、Mo、Rh、Si、Ta、Ti、W、U、V、Zr、黄銅 (brass)、青銅 (bronze)、白銅 (white brass)、ステンレススチール (stainless steel) 及びGeからなるグループから選択された一つ以上の金属または合金を含む。前記基材が金属である場合、前記金属基材は、グラフェン層が形成されるための触媒の役割をする。但し、前記基材が必ずしも金属である必要はない。例えば、前記基材としてシリコンを用いてもよく、前記シリコン基材上に触媒層の形成のために、シリコン基材を酸化させてシリコン酸化物層がさらに形成された基材を用いてもよい。

【0056】

また、前記基材10上にグラフェン層20の成長を容易にするために触媒層をさらに形成する。前記触媒層は、材料、厚さ、及び形態において、制限なく用いられる。例えば、前記触媒層は、Ni、Co、Fe、Pt、Au、Al、Cr、Cu、Mg、Mn、Mo、Rh、Si、Ta、Ti、W、U、V、Zr、黄銅 (brass)、青銅 (bronze)、白銅、ステンレススチール (stainless steel) 及びGeからなるグループから選択された一つ以上の金属または合金であり、前記基材と同一であるか異なる材料によって形成される。また、前記触媒層の厚さは制限されず、薄膜または厚膜であってもよい。

【0057】

基材10上にグラフェン層20を形成する方法は、当業界でグラフェンの成長のために通常使用する化学気相蒸着法であれば制限なく使用可能であり、例えば、高温化学気相蒸着 (Rapid Thermal Chemical Vapour Deposition; RTCVD)、誘導結合プラズマ化学気相蒸着 (Inductively Coupled Plasma-Chemical Vapor Deposition; ICP-CVD)、低圧化学気相蒸着 (Low Pressure Chemical Vapor Deposition; LPCVD)、常圧化学気相蒸着 (Atmospheric Pressure Chemical Vapor Deposition; APCVD)、金属有機化学気相蒸着 (Metal Organic Chemical Va

10

20

30

40

50

por Deposition; MOCVD)、またはプラズマ化学気相蒸着 (Plasma-enhanced chemical vapor deposition; PECVD) を含むが、これに限らない。

#### 【0058】

前記グラフェン層20を成長させる工程は、常圧、低圧または真空下で行うことが可能である。例えば、常圧条件下で前記工程を行う場合、ヘリウム (He) などをキャリアガスとして用いることで、高温で重いアルゴン (Ar) との衝突によって起こるグラフェンの損傷 (damage) を最小化することができる。また、常圧条件下で前記工程を行う場合、低費用でかつ簡単な工程によって大面積グラフェン層を製造することができるという利点がある。また、前記工程が低圧または真空条件下で行われる場合、水素 (H<sub>2</sub>) を雰囲気ガスとして用いて温度を上げながら処理すると、金属触媒の酸化した表面を還元させることで、高品質のグラフェンを合成することができる。

10

#### 【0059】

前記言及した方法によって形成されるグラフェン層20は、横方向または縦方向の長さが約1mm以上～約1000mmに至る大面積である。また、欠陥がほぼない均質な構造を有するグラフェン層を含む。前記言及した方法によって製造されるグラフェン層は、グラフェンの単一層または複数層を含む。非制限的な例として、前記グラフェン層の厚さは、1層～50層の範囲で調節する。

#### 【0060】

基材10上にグラフェン層20を形成する一具現例において、金属基材をロール状で管状の炉 (furnace) に入れ、炭素ソースを含む反応ガスを供給し、常圧で熱処理することで、グラフェン層を成長させ、前記金属基材上に形成されたグラフェン層20を第1ローラー部110によって第1柔軟性基材31に接触させることで、金属基材-グラフェン層-第1柔軟性基材の積層体50を形成する。前記炭素ソースは、例えば、一酸化炭素、二酸化炭素、メタン、エタン、エチレン、エタノール、アセチレン、プロパン、ブタン、ブタジエン、ペンタン、ペンテン、シクロペンタジエン、ヘキサン、シクロヘキサン、ベンゼン、トルエンなどのような炭素ソースを気状で供給しながら、例えば、300℃～2000℃の温度に熱処理すると、前記炭素ソースに存在する炭素成分が結合して六角形の板状構造を形成しながらグラフェン層が成長する。

20

#### 【0061】

具体的に、第1柔軟性基材31は、前記言及した基材に形成されたグラフェン層上に接触され、第1ローラー部110に供給される。前記第1柔軟性基材は、前記基材からグラフェン層の転写を容易にするために、その表面に形成された粘着層をさらに含む。前記粘着層の材料は、特に限らず、転写を容易にするために、当業者が通常用いることができるものであれば、制限なく使用可能である。例えば、前記粘着層は、接着テープ (adhesive tape)、のり (glue)、エポキシ樹脂 (epoxy resin)、光硬化用テープ (UV、可視光、電子線、UV/EB)、熱剥離性テープまたは水溶性テープなどを含むが、これに限らない。

30

#### 【0062】

前記言及した化学気相蒸着方法は、一般的に、グラフェンの大面積成長に有利であるが、触媒層を除去するためのエッチング工程だけでなく、約900℃以上の高温に耐えられる固い基板が要求されて、成長した基板上にグラフェンの直接的な利用または低温でポリマー基板の利用を制限することができる。従って、本願において、ロールツーロール工程を利用して柔軟性基材上にグラフェン層を転写する工程は、ポリマーに基づく柔軟性/延伸可能性のある電子製品のために本質的に要求される過程である。しかし、前記グラフェン層の転写は、CVD炉 (furnace) の内部に反応温度の不均等性 (inhomogeneity) だけでなく、固い基板の大きさの制限のため、数インチ (1インチは2.54センチメートルであり、数センチメートルから25.4センチメートル未満までに相当) のスケール内に制限されてきたところ、本願では、ロールツーロール状の転写装置を利用して大面積のグラフェン層を容易に転写しようとする。以下では、ロールツーロー

40

50

ル工程を利用してグラフェン層を転写する過程をより具体的に説明する。

【0063】

前記のような方法により、基材10上にグラフェン層20と第1柔軟性基材31とを接触させて第1ローラー部110を通過させることで、金属基材—グラフェン層—第1柔軟性基材の積層体50を形成S1する。前記積層体は、以後第2ローラー部120に供給される前に、前処理工程として冷却またはプラズマ工程がさらに行われる。前記第1ローラー部110は、図1のように、互いに向かい合う下部ローラー及び上部ローラーの一对で構成されるが、必要に応じて、複数のローラーをさらに含む。例えば、S1ステップの工程が長くなる場合、導入される金属基材上にグラフェン層と第1柔軟性基材、または積層体が下方向に曲げられるかまたは垂れる現象を防止するために、複数のローラーをさらに含む。

10

【0064】

次いで、前記積層体50を第2ローラー部120を利用してエッチング溶液61内に含浸させて通過させることで、前記積層体から前記基材を除去すると共に、前記グラフェン層を前記第1柔軟性基材上に転写するステップ(S2)を経る。前記エッチング溶液は、基材または触媒層を含む基材のみを選択的にエッチングすることができる水溶液であり、例えば、過硫酸アンモニウム( $(\text{NH}_4)_2\text{S}_2\text{O}_8$ )、HF、BOE、 $\text{Fe}(\text{NO}_3)_3$ 、または、塩化鉄(Iron(III) Chloride、 $\text{FeCl}_3$ )、または $\text{CuCl}_2$ などを含む溶液であるが、これに限らない。前記エッチング溶液は、基材の種類によって選択して用いる。例えば、前記基材がNiまたはCuの場合、 $\text{FeCl}_3$ によってエッチング工程が行われる。また、前記言及したエッチング方法の他にも、反応イオンエッチング、イオンミリング、アッシング(ashing)などで前記基材を除去することができる。

20

【0065】

前記エッチングによって金属基材を除去する工程は、必要に応じて一回または複数回繰り返される。例えば、図1のようにエッチング工程を一回行うか、図2のように第2ローラー部120によってエッチング工程を数回行ってよい。図2を参照すると、前記エッチング工程は、チャンバ中に複数のローラーを上下部に繰り返し配置することで、前記積層体がエッチング溶液上に複数回含浸させて通過されるようにする。前記エッチング工程を複数回繰り返すことで、積層体が含んでいる基材または触媒層を含む基材をより完璧に除去することができる。

30

【0066】

また、図2のように、前記エッチング工程を複数回繰り返す場合、互いに異なる濃度を有するエッチング溶液を用いてもよく、これにより、エッチング溶液の濃度によってエッチング程度を調節することができる。例えば、第2ローラー部120の導入部で多量の金属基材を一度で除去しなければならない場合は、高濃度のエッチング溶液を用い、微量の金属溶液をさらに除去しなければならない第2ローラー部の末端部では、低濃度のエッチング溶液を用いる。

【0067】

前記のようなエッチング工程により、前記積層体で前記基材は除去され、前記基材上に形成されていたグラフェン層は、前記金属基材の除去によって第1柔軟性基材に転写される。

40

【0068】

図2のように、前記第2ローラー部120がチャンバ形態である場合、チャンバ内の温度を調節する制御装置やエッチング溶液の濃度を調節する制御装置をさらに具備する。

【0069】

前記言及した方法により、第1柔軟性基材31上に形成されたグラフェン層を第3ローラー部130に供給する前に前記第1柔軟性基材上に転写されたグラフェン層を洗浄や乾燥する工程をさらに行う。前記洗浄や乾燥工程は、全てロールツーロール工程によって行われる。例えば、図3に示すように、前記各工程は、複数のローラーを含む第5ローラ

50

一部150で行われる。前記洗浄工程は、グラフェン層から化学的残留物 (chemical residues) を除去するために、IPA (イソプロピルアルコール)、脱イオン水などを用いて行われる。

【0070】

最後に、前記第1柔軟性基材31上にグラフェン層を第3ローラー部130によって第2柔軟性基材32上に転写させるステップ(S3)が行われる。より具体的に、前記グラフェン層が転写された第1柔軟性基材31及び前記グラフェン層20上に接触された第2柔軟性基材32を転写ローラー (transfer roller) でローリングして前記グラフェン層を前記第2柔軟性基材32上に転写させる。前記ローリングと同時に熱処理を行って、前記第1柔軟性基材から前記グラフェン層を容易に脱着させることを含む。従って、前記工程を通じて前記グラフェン成長支持体から第2柔軟性基材上に大面積のグラフェン層を転写することができ、より容易に短時間内に低費用で転写工程を行うことができる。

10

【0071】

前記言及したロールツーロール転写方法によって柔軟性基材31, 32上に形成されたグラフェン層20を保護するために保護層60を形成する。前記保護層60も、ロールツーロール工程によって行われる。

【0072】

例えば、図4aを参照すると、前記保護層60は、第1柔軟性基材31上に転写されたグラフェン層20上に形成される。また図4bを参照すると、前記保護層は、第2柔軟性基材32上に転写されたグラフェン層上に形成される。前記保護層60は、柔軟性基材上に形成されたグラフェン層を保護するために用いられ、その材料において特に限らない。例えば、前記保護層は、PMMA (poly methyl methacrylate)、PR (photoresist)、ER (electron resist)、SiO<sub>x</sub>、またはAlO<sub>x</sub>などを含むが、これに限らない。

20

【0073】

図5は、前記の方法によって製造される、柔軟性基材31, 32上に形成されたグラフェン層20の断面を示した図である。図5a~図5cを参照すると、前記柔軟性基材上に形成されたグラフェン層は、ロール (roll) 状を有する。より具体的に、図5aでは、ロール状の第2柔軟性基材32上にグラフェン層20を示し、これは図2で示す具現例によって製造される。また図5cのように、前記グラフェン層上にさらに保護層60が形成されてもよい。

30

【0074】

図5bのように、前記グラフェンロールは、第2柔軟性基材だけでなく、第1柔軟性基材上31に形成されているグラフェン層であってもよい。

【0075】

図5では、柔軟性基材上に形成されたグラフェン層がグラフェンロール (roll) 形態であることのみを示したが、図6のようにシート状であってもよい。即ち、前記グラフェン層20は、シート状の柔軟性基材上に形成されてもよい。例えば、前記グラフェン層20は、第1柔軟性基材31または第2柔軟性基材32上に形成され、前記グラフェン層20上に保護層60をさらに含む。また、図5~図6では示していないが、柔軟性基材上に形成されたグラフェン層は、ホイル、管、板またはワイヤなどの多様な形態を有し、その形態に限らない。

40

【0076】

以下、本願に対して実施例を利用してさらに具体的に説明するが、本願はこれに限らない。

【0077】

図7は、本願の実施例において、グラフェンのロール基板合成及び転写工程を示す写真である：a) 20.32センチメートル (8インチ) の石英反応器に挿入される 19.05センチメートル (7.5インチ) の石英管の周辺を囲む銅ホイル。下部イメージは、前

50

記銅ホイルが高温で $\text{CH}_4$ 及び $\text{H}_2$ ガスと反応するステップを示す；b)  $120^\circ\text{C}$ で熱剥離テープからPETフィルムにグラフェンフィルムのロールツーロール転写；c) 88.9センチメートル(35インチ)のPETシート上に転写された透明超大面积グラフェンフィルム；d) グラフェン/PETフィルム上に銀ペースト電極のスクリーンプリント工程。挿入度は、前記組立前に銀電極でパターンニングされた7.87センチメートル(3.1インチ)のグラフェン/PETパネルを示す；e) 優れた柔軟性を表す組立られたグラフェン/PETタッチパネル；f) 制御ソフトウェアを有するコンピューターに連結されたグラフェン-基板タッチスクリーンパネル。

#### 【0078】

下記の実施例において、グラフェンの合成のために、20.32センチメートル(8インチ)の広さ-管状の石英反応器(tubular quartz reactor、図7(a))がCVDシステムに使用され、これは、単層グラフェンフィルムが対角線(diagonal)方向に7.2センチメートル(30インチ)ほどの大きい大きさ(dimension)を有する銅ホイルのロール上に合成されるようにする(図7(c))。温度勾配(gradient)は、通常、管状の反応器内で放射状位置に依存して存在し、時々、銅ホイル上でグラフェンの非均質的(inhomogeneous)な成長の結果をもたらした。この問題を解決するために、銅ホイルで包まれた19.05センチメートル(7.5インチ)以下の石英管を20.32センチメートル(8インチ)の石英管中に挿入してサスペンド(suspended)した。このような方式により、反応温度で放射状の非均質性(inhomogeneity)は最小になる。

#### 【0079】

##### [実施例1]

##### 1. 常圧で銅ホイル上に大面积グラフェン層の成長

Cuのロール状のホイル(厚さ： $25\mu\text{m}$ 、及び大きさ： $210 \times 297\text{mm}^2$ 、Alfa Aesar Co.)が石英チューブ内にローディングされ、以後、常圧下で $1,000^\circ\text{C}$ に加熱された。炭素ソースを含むガス混合物( $\text{CH}_4:\text{H}_2:\text{He}=50:15:1000\text{scm}$ )を供給してグラフェンを前記Cuホイル上に成長させた後、ファーンネス(furnace)を移動させながらArまたはHeを流して短時間に $\sim 10^\circ\text{C}/\text{s}$ の速度で室温に冷却し(図8)、前記Cuホイル上に成長したグラフェン層を取得した。取得したグラフェンをPET基板に転写した後、透過度の測定( $95\% \text{ at } 550\text{nm}$ )をしてグラフを図示化した(図9(b))。

#### 【0080】

##### 2. ロールツーロール転写工程

以後、前記Cuホイル上に形成されたグラフェン層上に接着ローラーを通じて熱剥離性テープ(thermal release tape)を接着させた。次に、前記Cuホイル-グラフェン層-熱剥離性テープ積層体を $0.5\text{M FeCl}_3$ 、または過硫酸アンモニウム( $\text{NH}_4)_2\text{S}_2\text{O}_8$ 、エッチング水溶液に含浸させて電気化学的反応によってCuホイルをエッチングして除去した。以後、転写ローラーを通じて第2柔軟性基材上に前記グラフェン層を接触させ、ローリングしながら熱を加えることで、前記熱剥離性テープから前記グラフェン層を脱着させることで、前記グラフェン層を前記第2柔軟性基材上に転写させる工程を完成した(図7)。

#### 【0081】

図9は、本願の実施例によるグラフェン成長支持体上に成長したグラフェン層の光学特性を示すスペクトルである。図9(a)のラマンスペクトルは、グラフェン成長用の金属触媒層を含むグラフェン成長支持体ホイル上に合成された前記グラフェン層が優れて単一層または二重層のグラフェンを含み、優れた品質のグラフェン構造を表す小さいD-バンドピークを有することを示す。図9(b)を参照すると、前記グラフェン成長支持体上に成長したグラフェン層は、 $95\%$ の透明度を表し、前記グラフェン層のシート抵抗は、 $\sim 5100\text{hm}/\text{square}$ であった。

#### 【0082】

10

20

30

40

50

[実施例2]

本実施例によるロールツーロール転写工程は、下記のステップを含む（図1参照）：（i）銅ホイル上に形成されたグラフェンにポリマー支持体（support）の接着（adhesion）；（ii）前記銅層のエッチング；及び（iii）前記グラフェン層の剥離（release）と目的基材（target substrate）上に転写。

【0083】

前記接着ステップにおいて、銅ホイルの上に成長させたグラフェンフィルムを、二つのローラーの間を通過させることで、粘着層によってコーティングされた薄膜ポリマーフィルムに付着させた。次のステップにおいて、前記銅層は、水性0.1M過硫酸アンモニウム溶液 [ammonium persulphate solution、 $(\text{NH}_4)_2\text{S}_2\text{O}_8$ ] を用いて電気化学反応（electrochemical reaction）によって除去させた。最後に、前記グラフェンフィルムを固定する（holding）接着力を除去することで、前記ポリマー支持体（support）から目的基材に転写させた。熱剥離性テープを利用する時、熱処理によって、前記グラフェンフィルムは前記テープから分離され、相手基材（counter-substrate）に剥離される（図1）。前記第1ステップで目的基材が永久的接着によって前記銅ホイル上に形成されたグラフェンに直接的に付着される場合、第3ステップは不要である。

【0084】

合成の第1ステップにおいて、銅ホイルのロールを前記管状石英管に挿入し、それから90mtorrで8s.c.c.m.  $\text{H}_2$  流量で1,000℃に加熱した。1,000℃に到達した後、前記サンプルは、流速または圧力の変化なしに30分間熱処理した。次いで、前記銅ホイルは、数 $\mu\text{m}$ から100mmまで結晶粒の大きさを増加させるために、さらに熱処理した。そして、 $\text{CH}_4$  及び $\text{H}_2$  のガス混合物を30分間24s.c.c.m. 及び8s.c.c.m. の速度でそれぞれ460mtorr圧力下で流した。最後に、前記サンプルは、90mtorrの圧力下で $\text{H}_2$  の流れと共に室温に速く冷却させた（ $\sim 10^\circ\text{C s}^{-1}$ ）（図7）。

【0085】

前記成長後に、前記銅ホイルに成長させたグラフェンフィルムは、二つのローラーの間で弱い圧力（ $\sim 0.2\text{MPa}$ ）をかけることで、熱剥離性テープ（Jinsung Chemical Co. 及びNitto Denko Co.）に付着された。銅ホイルエッチング溶液（etchant）で満たされたプラスチックバスで前記銅ホイルをエッチングした後、前記テープ上に転写されたグラフェンフィルムは、残りのエッチング溶液を除去するために脱イオン水（deionized water）で洗浄し、次いで、必要に応じて、平面または曲線表面の任意の種類に転写される。前記熱剥離性テープ上のグラフェンフィルムを目的基材と共にローラーの間に挿入し、穏やかな熱（ $\sim 90-120^\circ\text{C}$ ）に露出させ、 $\sim 150-200\text{mm min}^{-1}$  の転写速度で前記テープから目的基材に前記グラフェンフィルムの転写が行われた（図7（b））。前記同一基材に対してこのようなステップを繰り返すことで、多層グラフェンフィルムが製造されることができ、向上した電氣的及び光学的特性を表す。図7（c）は、 $188\mu\text{m}$ 厚さのポリエチレンテレフタルレート（polyethylene terephthalate；PET）基材のロールに転写された76.2センチメートル（30インチ）多層グラフェンフィルムを示す。図7（d）は、グラフェン/PET透明伝導性フィルムを基板として、4線タッチスクリーンパネルを製造することに使用されたスクリーンプリンティング工程を示す。電極及びドットスペーサをプリントした後、上部及び下部パネルを慎重に組立て、ノートパソコンに設置されたコントローラーに連結し（図7（e）-（f））、後述するように、優れた伸縮性を表す（図10d）。本実施例で記述されたCVDグラフェン及びロールツーロール方法の拡張性（scalability）と加工性（processability）は、大規模でグラフェン基板の電子デバイスの連続的な製造を可能にすると予想される。

【0086】

10

20

30

40

50

図10は、 $\text{SiO}_2$  / シリコン及びPET基材上にロールツーロール転写を利用して製造されたグラフェンフィルムの光学的特性を示す。図10(a)は、異なる個数の積層された層を有するグラフェンフィルムのラマンスペクトルであり、左側の挿入図は、10.16センチメートル(4インチ)  $\text{SiO}_2$  (300 nm) / シリコンウェハ上に転写されたグラフェン層の写真を示し、右側の挿入図は、95%未満の単層カバレッジ (coverage) を示す単層グラフェンの典型的な光学顕微鏡写真である。PMMA-補助転写方法がこのサンプルに対して利用された。図10(b)は、石英基材上にロールツーロール転写されたグラフェンフィルムのUV-visスペクトルである。前記のように合成されたグラフェンフィルムをラマンスペクトル (Raman spectra) を利用して分析される時、大部分のグラフェン単層を含むと示される (図10(a))。しかし、原子間力顕微鏡 (atomic force microscope; AFM) と透過電子顕微鏡 (transmission electron microscope; TEM) のイメージは、時々二重層及び多層アイランド (island) を示す (図12及び図15)。グラフェン層が順次に転写されることによって、G-及び2D-バンドピークの強度は共に増加するが、しかし、それらの割合は顕著に変化しない。これは、黒鉛 (graphite) とは違って、上部及び下部層の六角形格子がランダムに配向されるからであり、それで、それぞれ単層の固有特性は、多層に積層された後も相変わらず変わることなく維持される。これは、明らかに黒鉛結晶から剥れた多層グラフェンの場合と異なる。ランダムに積層された層は、電子バンド構造で重要な変化なく独立して行動し、グラフェンフィルムの全体的な伝導度は、積層された層の数に比例するように見える。前記光学透過率は、追加的転写に対して通常 $\sim 2.2 - 2.3\%$ ほど減少し、これは、平均厚さが約単層であることを意味する。

#### 【0087】

グラフェンの固有な電子バンド構造は、ゲートバイアスまたは化学的ドーピングによって誘発された電場による電荷キャリア濃度の変化を可能にし、これは、面抵抗の向上の結果をもたらす。グラフェンフィルムの電気的特性は、層ごとの (layer by layer) スタッキング方法を利用して形成し、また研究した。

#### 【0088】

図11は、ロールツーロール転写されたグラフェンフィルムの電気的特性の分析を示す。

#### 【0089】

図11aは、熱剥離性テープ及びPMMA補助湿式転写方法が結合されたロールツーロール (R2R) 乾式転写方法を利用して転写されたグラフェンフィルムの面抵抗を示す。図11bは、本実施例から面抵抗と他の参考文献からとった透過率プロット (plot) との比較を示し、点線 (dash) 矢印は、さらに低い透過率で予想された面抵抗を示す。前記スキーム (scheme) は、参考文献 [Li, X. et al. Transfer of large-area graphene films for high-performance transparent conductive electrodes. Nano Lett. 9, 4359-4363 (2009)] から借用 (borrow) される。

#### 【0090】

図11cは、真空中で単層グラフェンホール (Hall) パーデバイスの電気的性質を示すもので、4プローブ非抵抗は、常温及び $T = 6\text{ K}$ で単層グラフェンホールパーでゲート電圧の関数として測定された。 $T = 6\text{ K}$ と $B = 9\text{ T}$ におけるQHE効果は、同じデバイスで測定された。縦比抵抗 (longitudinal resistivity)  $\rho_{xx}$  及びホール伝導度  $\sigma_{xy}$  は、ゲート電圧の関数として表示される。単層グラフェンに対する典型的な、 $\nu = 2, 6$  及び  $10$  にあたる一番目の3個のセミ整数プラトーのシーケンスが明確に示される。前記デバイスのホール効果の移動度は、 $6\text{ K}$ で  $\mu_{\text{Hall}} = 7,350\text{ cm}^{-2}\text{ V}^{-1}\text{ s}^{-1}$  ( $295\text{ K}$ で $\sim 5,100\text{ cm}^{-2}\text{ V}^{-1}\text{ s}^{-1}$ ) である (スケールバー (挿入度) =  $3\text{ }\mu\text{m}$ )。

10

20

30

40

50



## 【0091】

図11dは、引張ストレイン下でITO/PE T電極と比較してグラフェン基板タッチスクリーンデバイスの電子機械的特性を示す。

## 【0092】

通常、97.4%透過率を有するグラフェンフィルムの面抵抗は、ポリメチルメタクリレート (polymethyl methacrylate; PMMA) のような可溶性ポリマー支持体によって転写される時、 $\sim 125 \Omega \square^{-1}$  ほど低い (図11a)。湿式転写方法を利用して達成することができる転写可能な (transferable) 大きさは、スピコートされたPMMA層の弱い機械的強度のため、ウェハの数インチ (1インチは2.54センチメートルであり、数センチメートルから25.4センチメートル未満までに相当) 以下に制限される。しかし、熱剥離性テープによって補助されたロールツーロール乾式転写の規模は、原則的に制限されない。ロールツーロール乾式転写の工程において、第1層グラフェンは、時々PMMA-補助湿式転写方法より約2~3倍大きい面抵抗を示す。層の数が增加するように、抵抗は、湿式転写方法と比較してさらに速く落ちる (図11a)。前記基材と第1層との接着は、熱剥離性テープからグラフェンフィルムの完全な分離のためには十分に強くないということに対する仮定をする (図13)。その結果として、前記グラフェンフィルム上に機械的損傷があり得て、これは、全体面抵抗を増加させる。追加グラフェン層が前記基材表面の接着によって直接的に影響を受けないため、ロールツーロール方法によって準備された多層グラフェンの面抵抗は、湿式転写の場合に対するものと大して異ならない。

10

20

## 【0093】

標準電子ビームリソグラフィは、従来の300-nm SiO<sub>2</sub>/Si 基材上でグラフェンホールバー (Hall bars) を製造することに使用された (図11c)。図11cは、真空で単層グラフェンホール (Hall) バーデバイスの電気的性質を示すもので、常温 (ブラックで) 及び低温 (T=6 K) で、二つとも0磁場でバックゲート電圧 (V<sub>bg</sub>) の関数として4プローブ比抵抗は、常温及びT=6 Kで単層グラフェンホールバーでゲート電圧の関数として測定された。T=6 KとB=9 TにおけるQHE効果は、同じデバイスで測定された。縦比抵抗 (longitudinal resistivity)  $\rho_{xx}$  及びホール伝導度  $\sigma_{xy}$  は、ゲート電圧の関数として表示される。単層グラフェンに対する典型的な、 $\nu=2$ 、6及び10にあたる一番目3個のセミ整数プラトーのシーケンスが明確に示される。前記デバイスのホール効果移動度は、6 Kで  $\mu_{Hall} = 7,350 \text{ cm}^2 \text{ V}^{-1} \text{ s}^{-1}$  (295 Kで $\sim 5,100 \text{ cm}^2 \text{ V}^{-1} \text{ s}^{-1}$ ) である (スケールバー (挿入度) = 3  $\mu\text{m}$ )。グラフェン特定ゲートバイアスの急激な (sharp) Diracピークに対する依存度及び低温で  $7,350 \text{ cm}^2 \text{ V}^{-1} \text{ s}^{-1}$  の有効ホール (Hall) の移動度を観察した。これは、6 K及びB=9 Tの磁場における量子ホール効果 (quantum Hall effect; QHE) の観測を可能にする (図4c、右側)。単層グラフェンのフィンガープリント (fingerprint)、半整数量子化効果は、 $R_{xy} = 1/2$ 、 $1/6$  及び  $1/10$  ( $h/e^2$ ) で  $\nu=2$ 、6及び10の充填率でそれぞれプラトー (plateaus) で観察された。前記プラトーのシーケンス (sequence) が電子側及び正孔 (hole) 側に対して維持されたが、正孔側上で完全に量子化された値から若干偏差 (deviation) がある。

30

40

## 【0094】

また、グラフェン/PE Tタッチスクリーンパネルの電磁機械的特性は測定された (図11d)。図11dは、 $\sim 2-3\%$  ストレイン (strain) 下で容易にブレイクされるITO基板タッチパネルとは違って、グラフェン基板パネルは、最高6%ストレインまで耐える。これは、グラフェン自体ではなく、プリントされた銀 (silver) 電極 (図11d) によって制限される。

## 【0095】

図12は、本願の実施例2による多様な厚さのCuホイル上にグラフェン層が成長され

50

た時のグレイン ( grain ) の大きさを示す写真である。高温でグラフェンが成長されることで、銅のグレイン ( grain ) も大きくなることを確認することができる。

【0096】

図13は、本願の実施例2によるCuホイル上に成長したグラフェンをロールツーロール方法を通じて柔軟なPET基板に転写した後の電子顕微鏡 ( SEM ) 写真である。

【0097】

図14は、本願の実施例2によるCuホイル上に成長したグラフェンを柔軟なPET基板に転写した後の原子間力顕微鏡 ( AFM ) 写真である。

【0098】

図15は、本願の実施例2によるCuホイル上に成長したグラフェンをTEM gridに移した後、透過電子顕微鏡 ( TEM ) を通じて成長したグラフェンの層数を確認した写真である。

10

【0099】

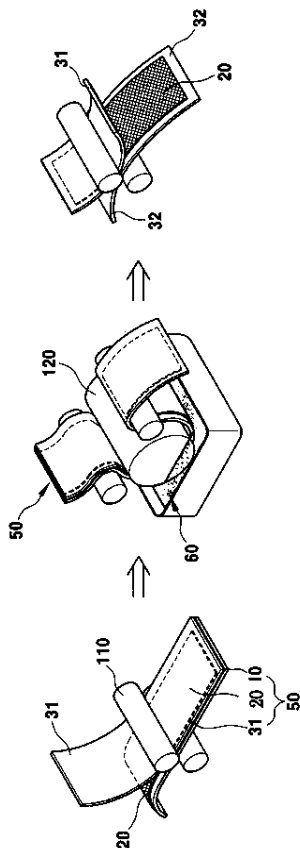
要約すると、本願によって大面積銅基材上にグラフェンのロールツーロール製造を開発して証明した。グラフェンフィルムの多重転写は、グラフェンの電気的及び光学的特性を相当改善する。ロールツーロール及びCVD方法の拡張性と加工性及びグラフェンフィルムの柔軟性と伝導度が与えられると、ITOを代替する大規模透明電極の商業的生産に近い未来で実現されることを予想する。

【0100】

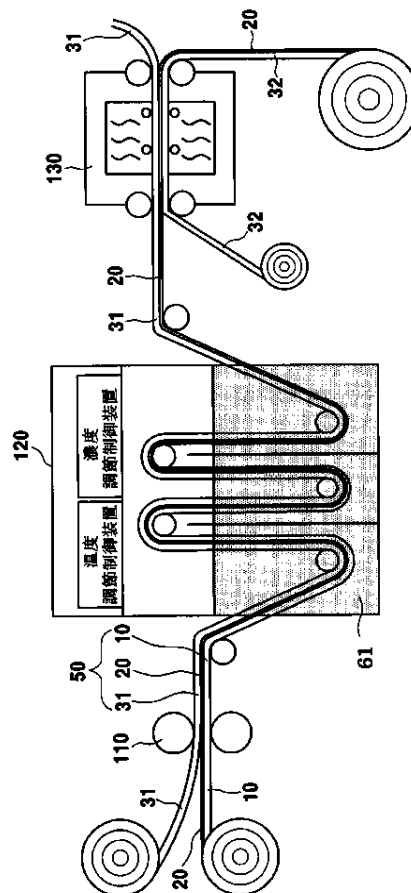
以上、実施例を挙げて本願を詳しく説明したが、本願は、前記実施例に限らず、様々な多様な形態で変形されることができ、本願の技術的思想内で当分野で通常の知識を持った者によって様々な多くの変形が可能であることが明らかである。

20

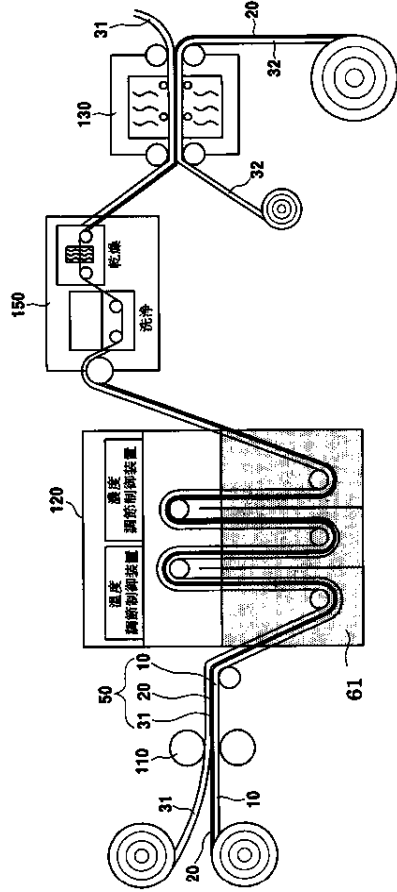
【図1】



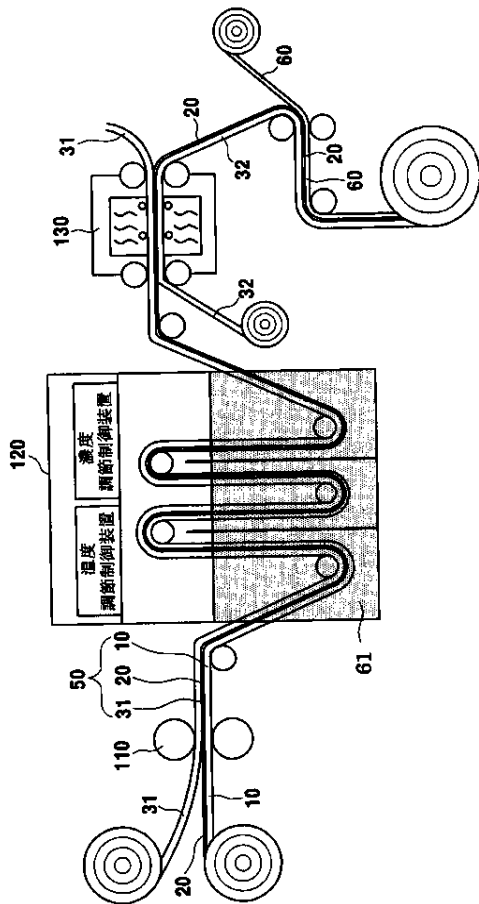
【図2】



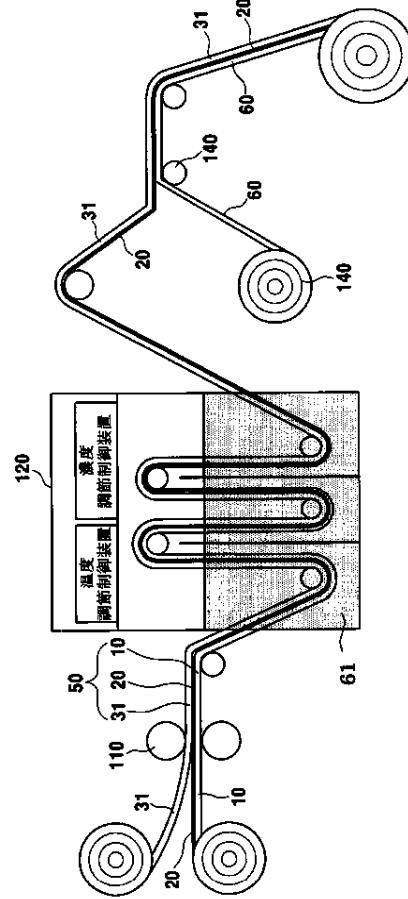
【図 3】



【図 4 b】

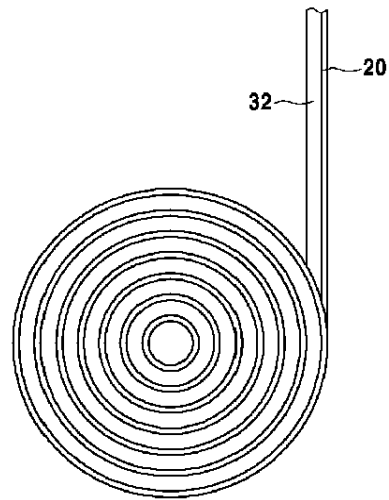


【図 4 a】



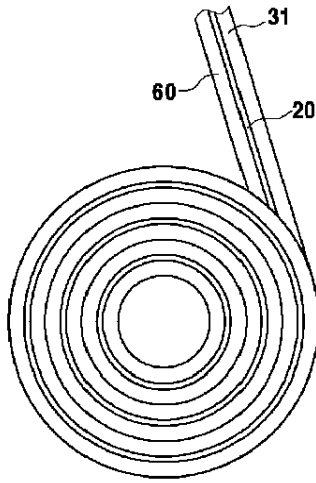
【図 5 a】

[Fig. 5a]



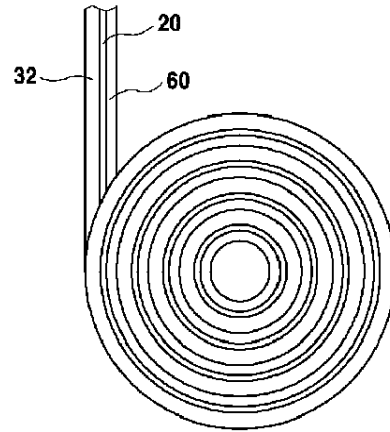
【図 5 b】

[Fig. 5b]



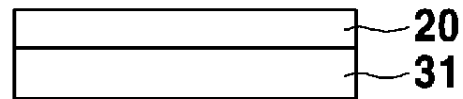
【図 5 c】

[Fig. 5c]

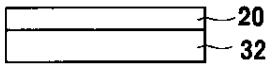


【図 6 a】

[Fig. 6a]

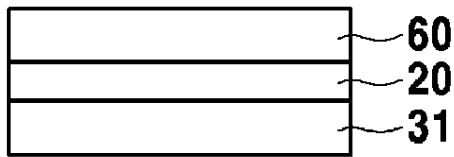


【図 6 b】



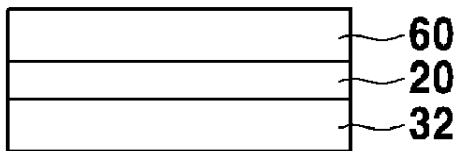
【図 6 c】

[Fig. 6c]

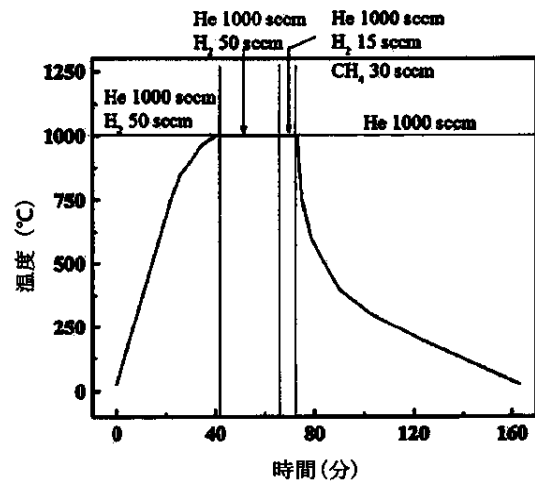


【図 6 d】

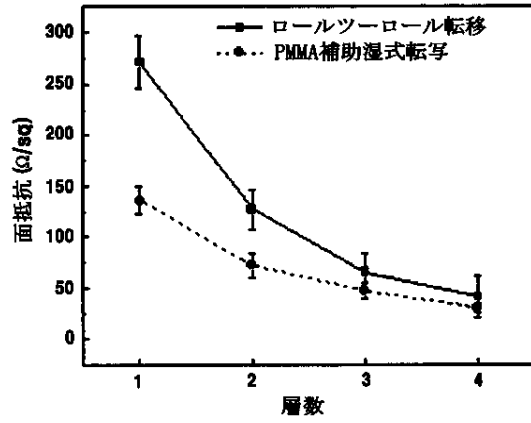
[Fig. 6d]



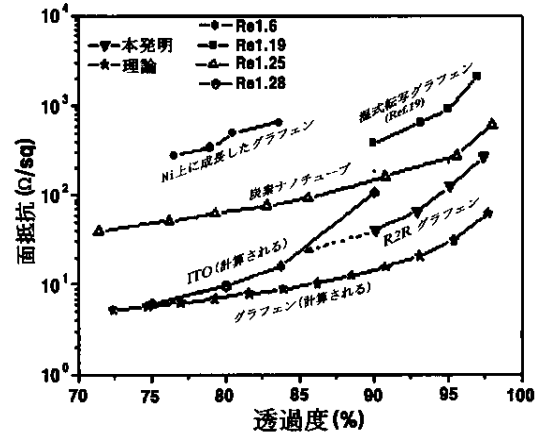
【図 8】



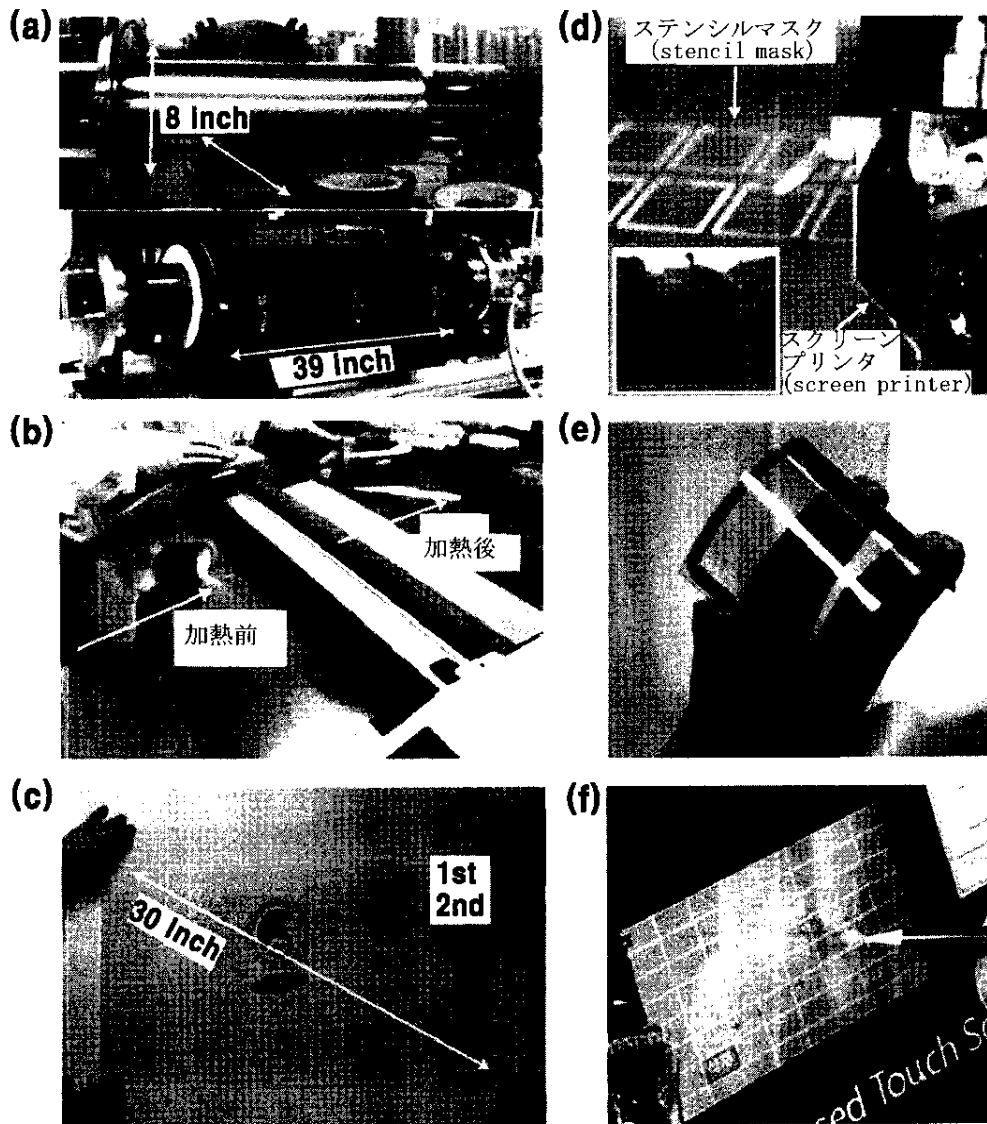
【図 1 1 a】



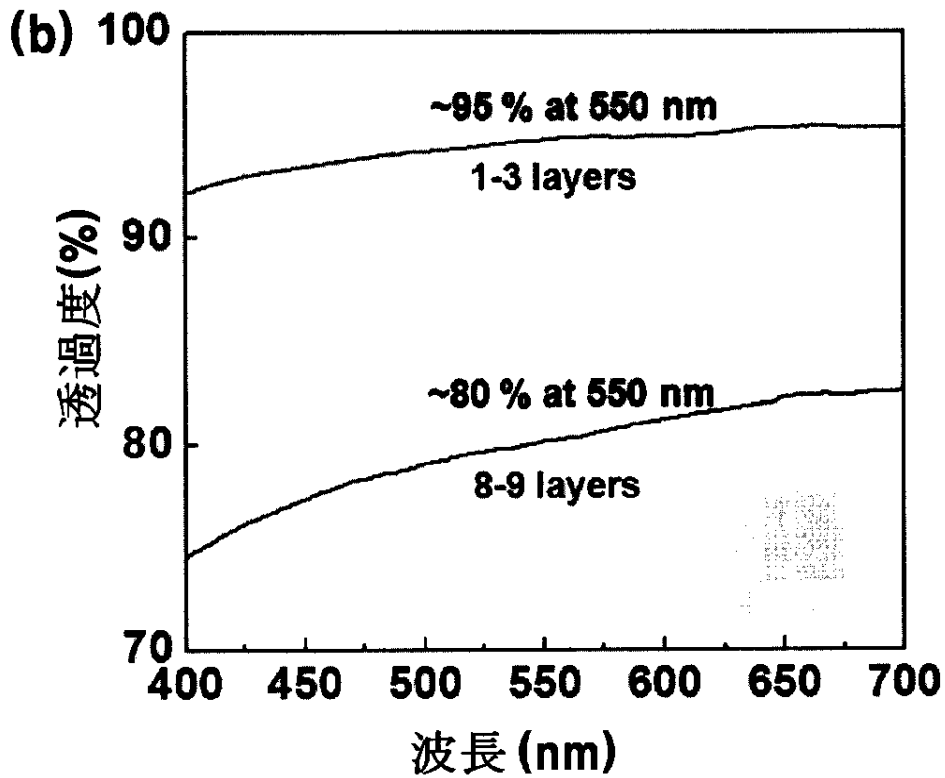
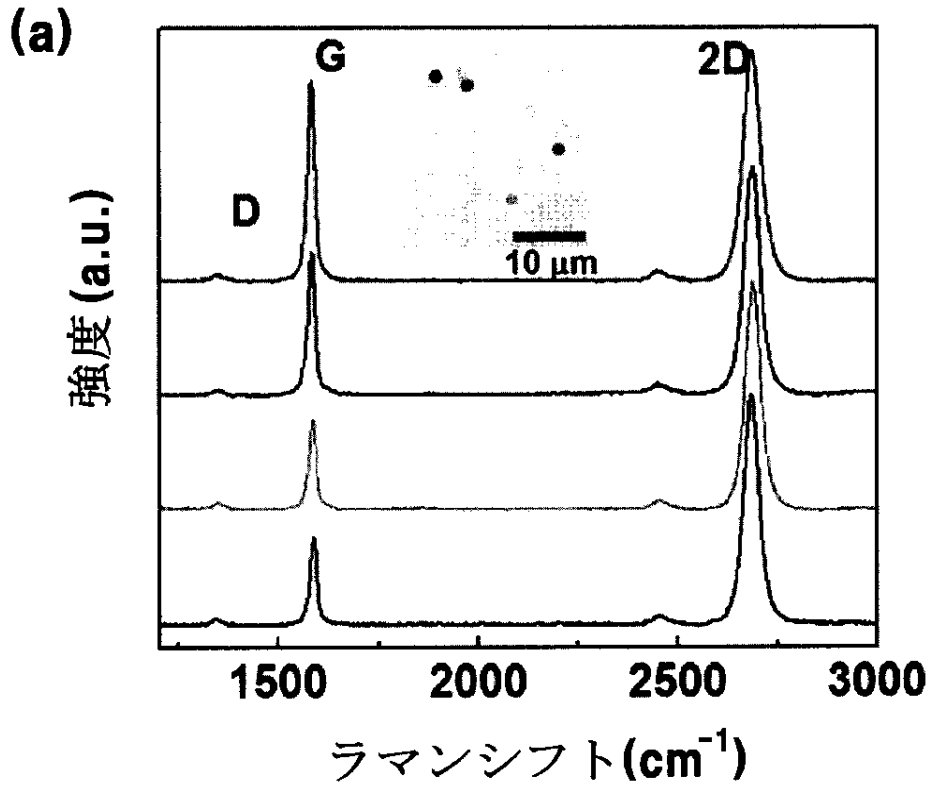
【図 1 1 b】



【図7】

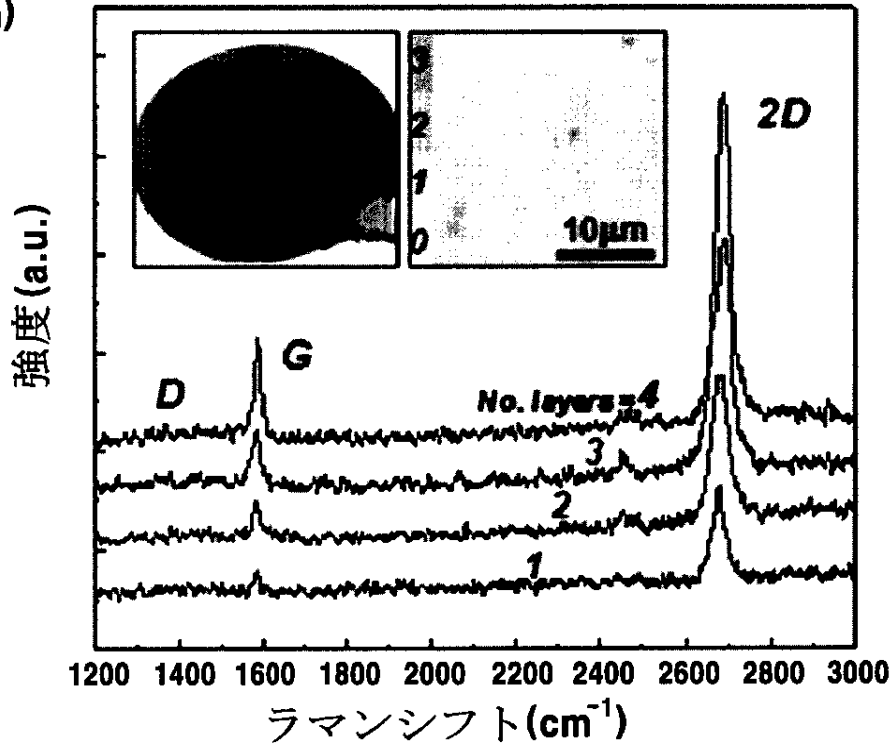


【図9】

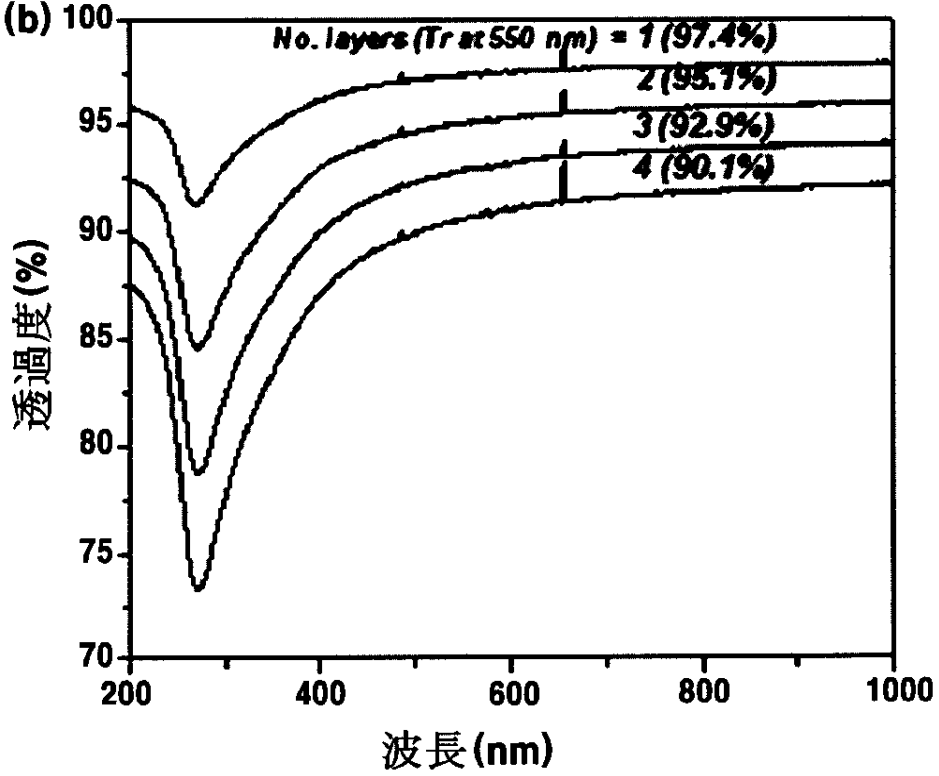


【図10】

(a)

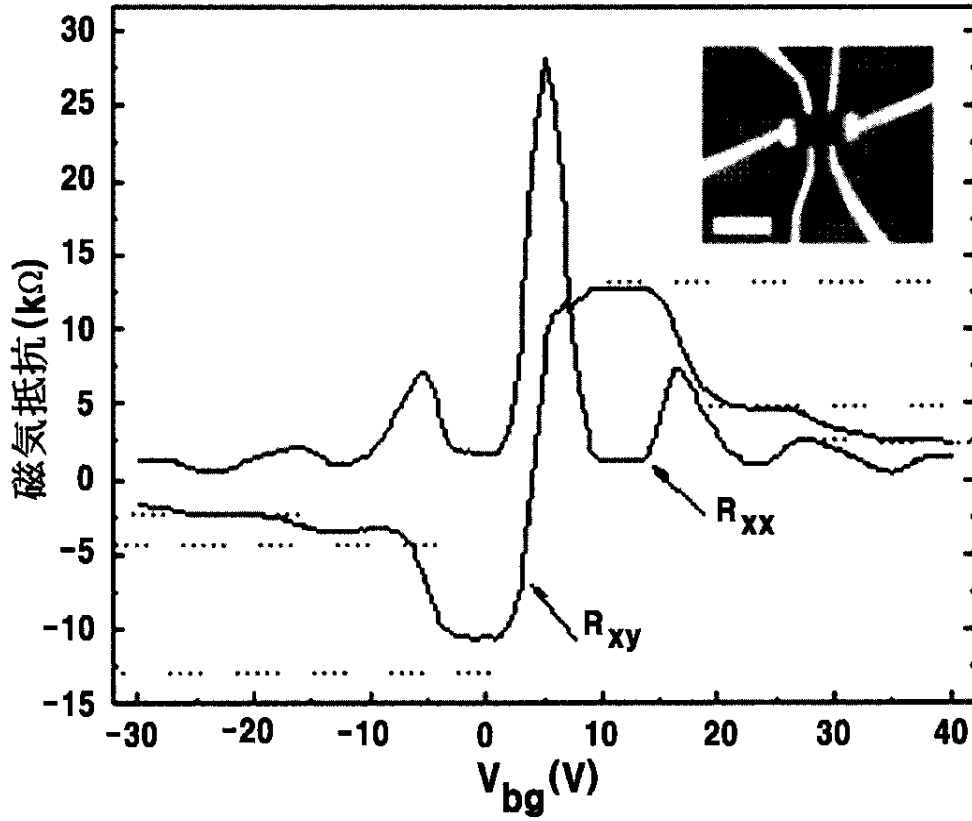


(b)

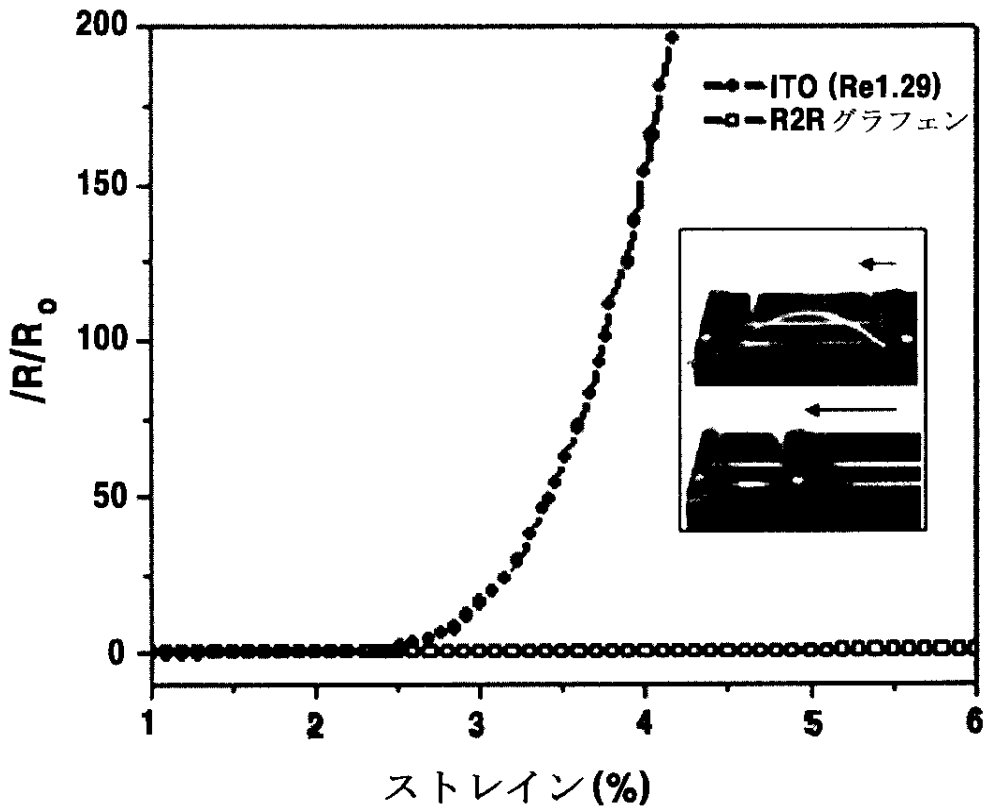




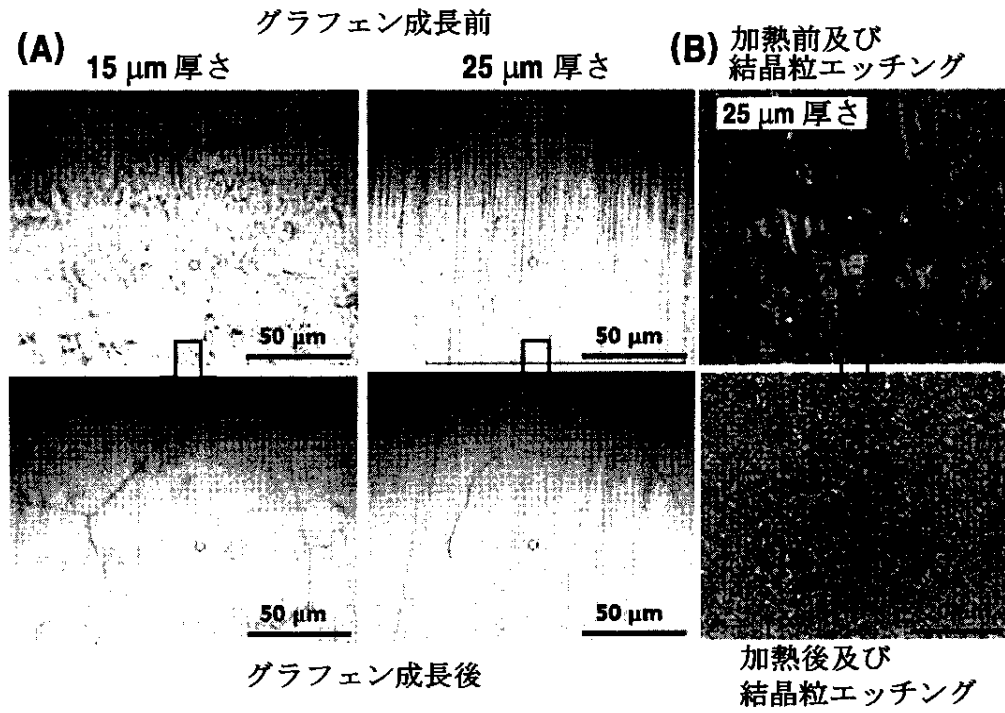
【図11c】



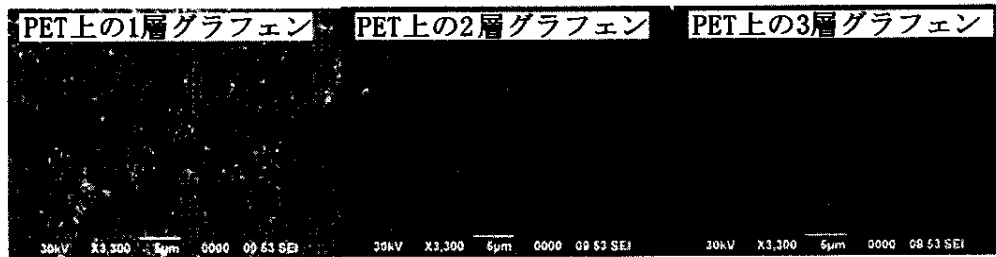
【図11d】



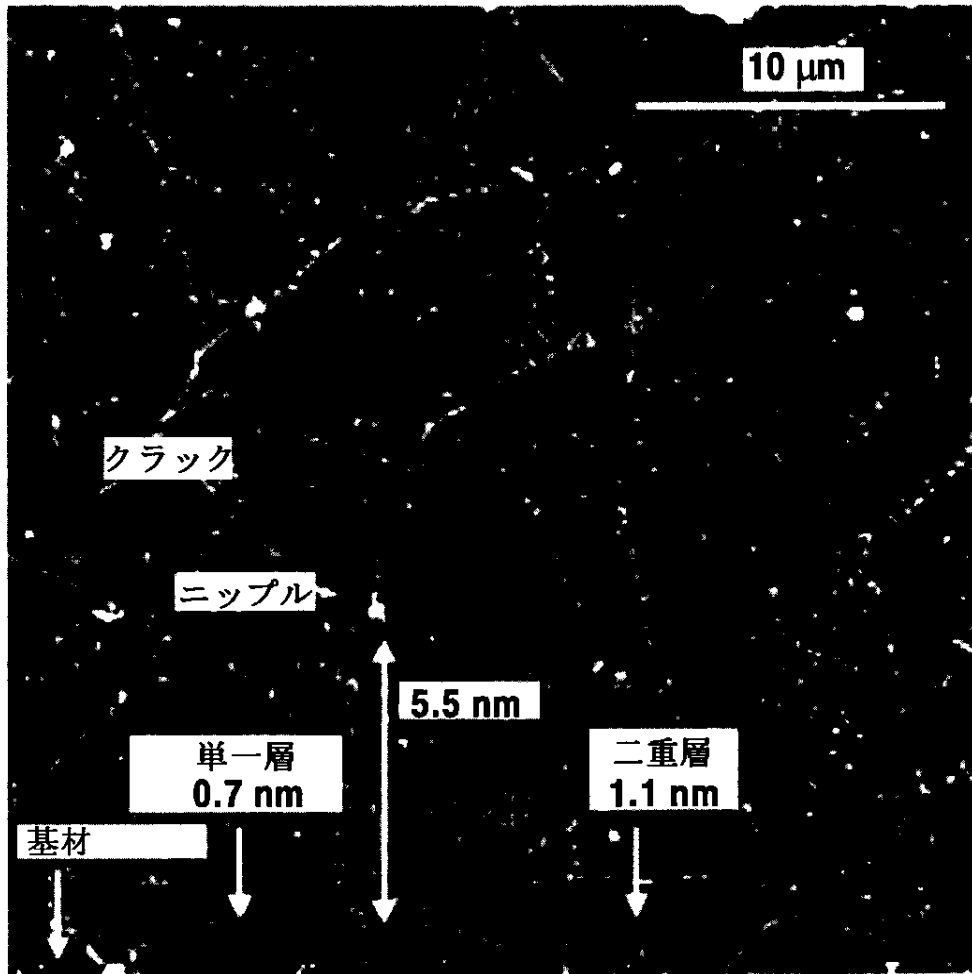
【図12】



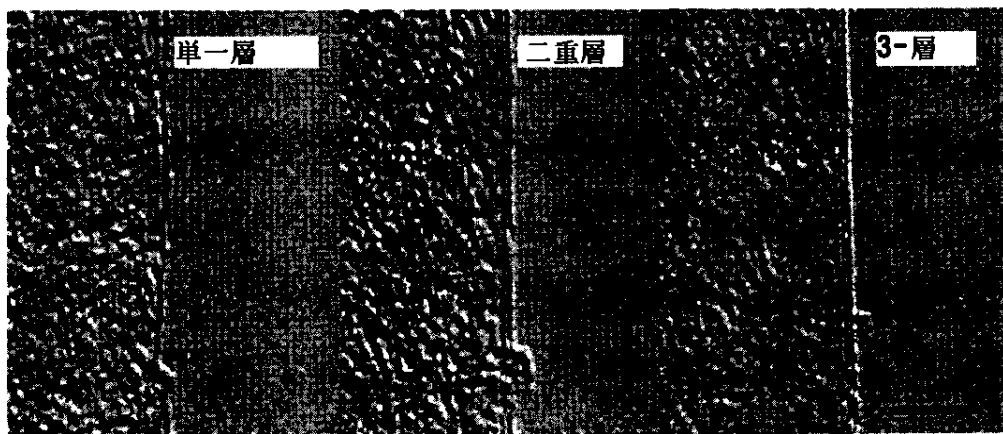
【図13】



【図 1 4】



【図 1 5】



フロントページの続き

(72)発明者 アン、ジョンヒョン

大韓民国、キョンギード、スウォン-シ、チャンアン-グ、チョンチョン-ドン、300 スンキ  
ュンクワン ユニヴァーシティー ファウンデーション フォー コーポレイト コラボレイショ  
ン内

(72)発明者 ベ、スガン

大韓民国、キョンギード、スウォン-シ、チャンアン-グ、チョンチョン-ドン、300 スンキ  
ュンクワン ユニヴァーシティー ファウンデーション フォー コーポレイト コラボレイショ  
ン内

(72)発明者 キム、ヒョン グン

大韓民国、キョンギード、スウォン-シ、チャンアン-グ、チョンチョン-ドン、300 スンキ  
ュンクワン ユニヴァーシティー ファウンデーション フォー コーポレイト コラボレイショ  
ン内

審査官 森坂 英昭

(56)参考文献 特開2009-188007 (JP, A)

特開2000-269530 (JP, A)

特表2008-536710 (JP, A)

特開2009-062247 (JP, A)

特開2009-107921 (JP, A)

特開2008-063196 (JP, A)

特表2011-503243 (JP, A)

特開平7-246668 (JP, A)

特開2007-335256 (JP, A)

Keun Soo KIM et al., Large-scale pattern growth of graphene films for stretchable tran  
sparent electrodes, Nature, 英国, 2009年 2月 5日, Vol.457, No.7230, p.706-710

(58)調査した分野(Int.Cl., DB名)

C01B 31/00 - 31/36